

REGLEMENT TECHNIQUE ACCELERATION

RWYB 2021

Le présent règlement est rédigé en termes d'autorisations.

Par conséquent, toute modification est interdite si elle n'est pas autorisée par le présent règlement.

Par ailleurs, toute modification autorisée ne peut justifier une modification non autorisée.

PRÉAMBULE

ARTICLE 1. VEHICULES ADMIS

- 1.1 SONT ADMIS
- 1.2 NE SONT PAS ADMIS

ARTICLE 2. EXIGENCES MINIMALES

- 2.1 CARBURANT ET COMBURANT
- 2.2 ECHAPPEMENT
- 2.3 ECOULEMENT LIQUIDE
- 2.4 ROUES
- 2.5 PNEUS
- 2.6 FREINS
- 2.7 HABITACLE
- 2.8 SIEGES
- 2.9 CLOISON PARE-FEU
- 2.10 OBJETS DIVERS

ARTICLE 3. PILOTE / PASSAGER

- 3.1 PILOTE
- 3.2 ADMINISTRATIF

ARTICLE 4. MOTEUR

ARTICLE 5. TRANSMISSION

- 5.1 EMBRAYAGE
- 5.2. BOITE DE VITESSES / PONT
- 5.3 ARBRE DE TRANSMISSION

ARTICLE 6. SUSPENSIONS

ARTICLE 7. CARROSSERIE

- 7.1 KITS CARROSSERIE "TUNING"
- 7.2 ENJOLIVEURS

ARTICLE 8. HABITACLE

- 8.1 GARNITURES INTERIEURES
- 8.2 PORTIERES
- 8.3 CEINTURES ET HARNAIS
- 8.4 ARCEAUX DE SECURITE

ARTICLE 9 RESERVOIR DE CARBURANT

- 9.1 SONT AUTORISES

ARTICLE 10. SECURITE

10.1 PILOTE

10.2 CASQUE

10.3 VETEMENTS

ARTICLE 11. INTERPRETATION DU PRESENT REGLEMENT

METHODE DE MESURE DU BRUIT

LES DIFFÉRENCES EXISTANTES ENTRE LE RÈGLEMENT 2021 ET 2022 SONT DUES À LA MODIFICATION, À LA SUPPRESSION OU LA CRÉATION DES ARTICLES SUIVANTS :

Les modifications figurent en **gras italique et soulignées.*

PRÉAMBULE

Catégorie permettant de débiter et de faire découvrir la course d'accélération, afin de prendre ses marques et se familiariser avec la discipline.

Cette catégorie ne pourra pas faire l'objet d'un classement.

ARTICLE 1. VEHICULES ADMIS

1.1 SONT ADMIS

Toutes les automobiles produites en série issues d'un catalogue constructeur normalement commercialisées (revue technique suisse).

Et les véhicules de complétion répondant à la réglementation FIA/FFSA.

La participation des véhicules sera soumise à l'agrément d'un Commissaire Technique.

1.2 NE SONT PAS ADMIS

Les cabriolets sans arceau de sécurité d'origine ou de compétition.

ARTICLE 2. EXIGENCES MINIMALES

<p>Temps supérieur à :</p> <p>11.5 secondes au 1/4 de mille</p> <p>7.35 secondes au 1/8 de mille</p> <p>10 secondes aux 1000 pieds</p>	<ul style="list-style-type: none"> • Toutes les automobiles (hors cabriolet) produites et normalement commercialisées par un constructeur • Pourront être acceptées sans arceau de sécurité. • Arceau obligatoire sur les voitures produites en série avant 1990 qui effectuent un run en moins de 12s. • Casque • Vêtements longs • Ceinture sécurité 3 points minimum
<p>Temps inférieur à :</p> <p>14 secondes au 1/4 de mille</p> <p>9.00 secondes au 1/8 de mille</p> <p>11.00 secondes aux 1000 pieds</p>	<ul style="list-style-type: none"> • Arceau obligatoire sur les voitures décapotables, cabriolets, coupés-convertibles Tip Top • Casque • Vêtements longs • Harnais de sécurité 4 points minimum
<p>Temps inférieur à :</p> <p><u>11.5</u> secondes au 1/4 de mille</p> <p><u>7.35</u> secondes au 1/8 de mille</p> <p><u>10</u> secondes aux 1000 pieds</p>	<ul style="list-style-type: none"> • Les véhicules devront répondre aux exigences des catégories compétition correspondantes. • Arceau de sécurité 5 points • Harnais de sécurité 4 points
<p>Temps inférieur à :</p> <p>11 secondes au 1/4 de mille</p> <p>7.00 secondes au 1/8 de mille</p> <p>9.15 secondes aux 1000 pieds</p>	<ul style="list-style-type: none"> • Cage de sécurité 6 points • Harnais 5/6 points
<p>Temps inférieur à :</p> <p>10 secondes au 1/4 de mille,</p> <p>6.35 secondes au 1/8 de mille</p> <p>8.35 secondes aux 1000 pieds</p> <p>Véhicules dépassant 217 km/h</p> <p>Batterie déplacée</p>	<ul style="list-style-type: none"> • coupe batterie obligatoire

2.1 CARBURANT ET COMBURANT

Le carburant doit être de l'essence commerciale provenant d'une pompe de station-service sans autre adjonction que celle d'un produit lubrifiant de vente usuelle.

Sauf véhicules de compétition répondant au règlement technique des épreuves d'accélération FFSA.

Le système d'injection de protoxyde d'azote (N2O) ou produits équivalents est autorisé.

2.2 ECHAPPEMENT

Ils doivent déboucher à l'extérieur du véhicule et ne doivent pas dépasser la projection verticale de la carrosserie ni être en retrait de plus de 10 cm par rapport à cette même projection, de manière à évacuer les gaz d'échappement hors de la carrosserie vers l'arrière de la voiture, loin du pilote et du réservoir de carburant.

Aucune partie du système d'échappement ne doit être orientée vers l'habitacle.

Le ou les échappements doivent être obligatoirement équipés de silencieux limitant le niveau sonore à 105 dB.

Sauf véhicules de compétition répondant au règlement technique des épreuves d'accélération FFSA.

2.3 ECOULEMENT LIQUIDE

L'écoulement de tout liquide n'est pas autorisé.

2.4 ROUES

Elles ne peuvent en aucun cas dépasser de la carrosserie

Les roues de type "galettes" sont interdites.

2.5 PNEUS

Seuls les pneus aux normes routières sont acceptés (E ou DOT).

Sauf véhicules de compétition répondant au règlement technique des épreuves d'accélération FFSA.

2.6 FREINS

Le système de freinage doit être au minimum celui d'origine.

Un frein de secours est obligatoire et doit fonctionner.

2.7 HABITACLE

L'habitacle ne doit comporter aucune partie ou élément agressif.

2.8 SIEGES

Chaque siège doit être solidement fixé et posséder un appui tête.

2.9 CLOISON PARE-FEU

La cloison entre le moteur et l'habitacle et entre le coffre et l'habitacle (si réservoir dans le coffre) devra être étanche aux liquides et aux flammes.

2.10 OBJETS DIVERS

Tous les objets présents dans l'habitacle ainsi que dans le coffre doivent être solidement fixés. Les sandows ne sont pas admis pour les fixations.

ARTICLE 3. PILOTE / PASSAGER

3.1 PILOTE

Un passager équipé comme le pilote pourra accompagner le pilote.

3.2 ADMINISTRATIF

Le pilote doit être en possession d'un permis de conduire et d'une licence en cours de validité.
Le titre de participation national entraînement est le minimum obligatoire pour participer (pilote et passager).

ARTICLE 4. MOTEUR

Libre.

Alimentation et suralimentation libres.

ARTICLE 5. TRANSMISSION

5.1 EMBRAYAGE

Libre.

5.2. BOITE DE VITESSES / PONT

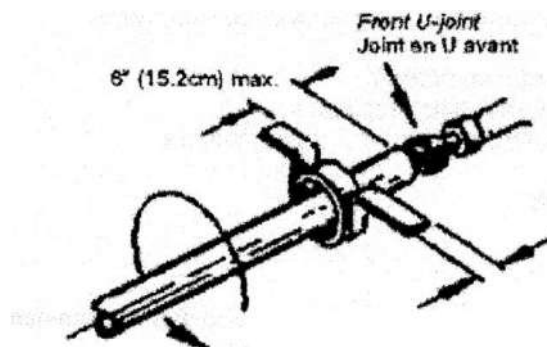
Libres.

Blocage à 100% du ou des différentiels interdit (pont soudé).

Sauf véhicules de compétition répondant au règlement technique des épreuves d'accélération FFSA.

5.3 ARBRE DE TRANSMISSION

Une boucle d'arbre de transmission est obligatoire (arbre d'une longueur supérieure à 80 cm).



ARTICLE 6. SUSPENSIONS

Le principe de fonctionnement doit rester d'origine et être fonctionnel, amortisseurs libres.

ARTICLE 7. CARROSSERIE

7.1 KITS CARROSSERIE "TUNING"

Sont autorisés.

7.2 ENJOLIVEURS

Les enjoliveurs de roues doivent être démontés.

ARTICLE 8. HABITACLE

8.1 GARNITURES INTERIEURES

Libres.

8.2 PORTIERES

Les portières et le dessous des vitres latérales AR (2 portes) doivent comporter une garniture intérieure dont le matériau est libre mais obligatoirement rigide.

8.3 CEINTURES ET HARNAIS

Ceintures d'origine minimum obligatoires.

Les harnais de type "tuning" norme CE sont tolérés.

Pour les véhicules équipés d'arceaux de sécurité, et/ou de siège FIA /SFI, un harnais 4 points homologués FIA ou SFI est obligatoire.

8.4 ARCEAUX DE SECURITE

Dans le cas où un véhicule serait équipé d'un arceau de sécurité, le montage devra obligatoirement être fait dans le respect de l'article 253.8 de l'Annexe J ou dessin FIA N° 12 &16t.

ARTICLE 9 RESERVOIR DE CARBURANT

9.1 SONT AUTORISES

Le réservoir d'origine.

Un réservoir de fabrication artisanale de moins de 20 litres isolés de l'habitacle.

Les réservoirs FT3 placés à l'emplacement du réservoir d'origine ou dans le coffre à bagages et isolés de l'habitacle par une cloison pare-feu ou un caisson étanche avec remplissage extérieur. Ces réservoirs doivent être homologués FIA ou SFI (durée maximum 5 ans).

Les canalisations de carburant ne doivent pas comporter de raccord dans l'habitacle.

ARTICLE 10. SECURITE

L'accès à la piste pourra être refusé à tout pilote / passager ne respectant pas les prescriptions relatives à la sécurité. Dans ce cas, les droits de participation ne seront pas remboursés.

10.1 PILOTE

Pour effectuer une épreuve d'accélération, le pilote / passager doit être obligatoirement sanglé, et porter un casque homologué attaché.

10.2 CASQUE

Un casque, aux normes NF ou CE minimum, est obligatoire.

Pour les cabriolets et les véhicules équipés d'un toit ouvrant en verre sans protection intérieure, le pilote et le passager doivent porter un casque intégral avec visière aux normes NF ou CE minimum.

10.3 VETEMENTS

Pendant le run, les vêtements du pilote/passager doivent couvrir entièrement les bras et les jambes.

Les vêtements synthétiques sont strictement interdits.

Le port de chaussures ouvertes est interdit.

ARTICLE 11. INTERPRETATION DU PRESENT REGLEMENT

Tous les éléments de sécurité ci-dessus représentent un minimum obligatoire. Dans tous les cas, un élément de sécurité non obligatoire qui serait monté sur un véhicule devra l'être aux normes en vigueur. Les concurrents s'engagent sur l'honneur, et sous leur propre responsabilité, à présenter un véhicule conforme au règlement technique de la catégorie dans laquelle le véhicule est engagé.

Lors des contrôles techniques, un véhicule qui présenterait des anomalies graves dans le domaine de la sécurité et de sa présentation pourra être refusé par les Commissaires Techniques.

En cas de litige sur l'interprétation de ce règlement, seule la FFSA sera habilitée à trancher.

METHODE DE MESURE DU BRUIT

Cette méthode est celle définie par la FIA, seules les valeurs de bruit et le régime moteur pour le contrôle seront adaptés aux exigences de la réglementation spécifique

1) APPAREIL DE MESURE

Il sera utilisé un sonomètre de grande qualité. La mesure sera faite avec un réseau de pondération et une constante de temps, conformes respectivement à la courbe A et au temps de réponse rapide tels que décrits dans la publication 179 (1065) sonomètre de précision de la Commission Electrotechnique Internationale (CEI) sur les caractéristiques des appareils de mesure de bruit.

L'appareil sera fréquemment étalonné et le sera, si possible, avant chaque séance de mesure.

2) CONDITIONS DE MESURES

Les mesures seront faites dans une zone dégagée et suffisamment silencieuse (bruit ambiant et bruit de vent inférieurs d'au moins 10 dB (A) au bruit à mesurer).

La zone ne doit pas être recouverte de neige, d'herbes hautes, de sol meuble ou de cendres. Avant de procéder aux mesures, le moteur sera porté à sa température de fonctionnement.

3) POSITION DU SONOMETRE

Le point de mesure du bruit sera situé à une distance de 50 cm de la sortie d'échappement, à un angle de 45° par rapport à l'axe du tuyau (voir dessin). Le microphone sera placé à $0,5 \pm 0,1$ m au-dessus du niveau du sol.

4) CONDITIONS DE TEST POUR LES VEHICULES

Le véhicule étant stationnaire, son moteur tournera au régime préconisé. Ce régime sera vérifié à l'aide du compte-tours du véhicule, lui-même étalonné à l'aide d'un instrument indépendant si nécessaire.

L'intensité maximale mesurée constituera le résultat de la mesure.

5) INTERPRETATION DES RESULTATS

Les mesures seront considérées comme valables si l'écart entre deux mesures consécutives n'est pas supérieur à 2 dB (A). La valeur retenue sera celle correspondant au niveau sonore le plus élevé. Dans le cas où cette valeur serait supérieure de 1 dB(A) au niveau maximal autorisé, il sera procédé à une deuxième série de mesure. Trois des quatre résultats ainsi obtenus devront être dans les limites prescrites.

Pour tenir compte de l'imprécision de l'appareil, les valeurs lues lors de la mesure doivent être diminuées d'1 dB(A).

